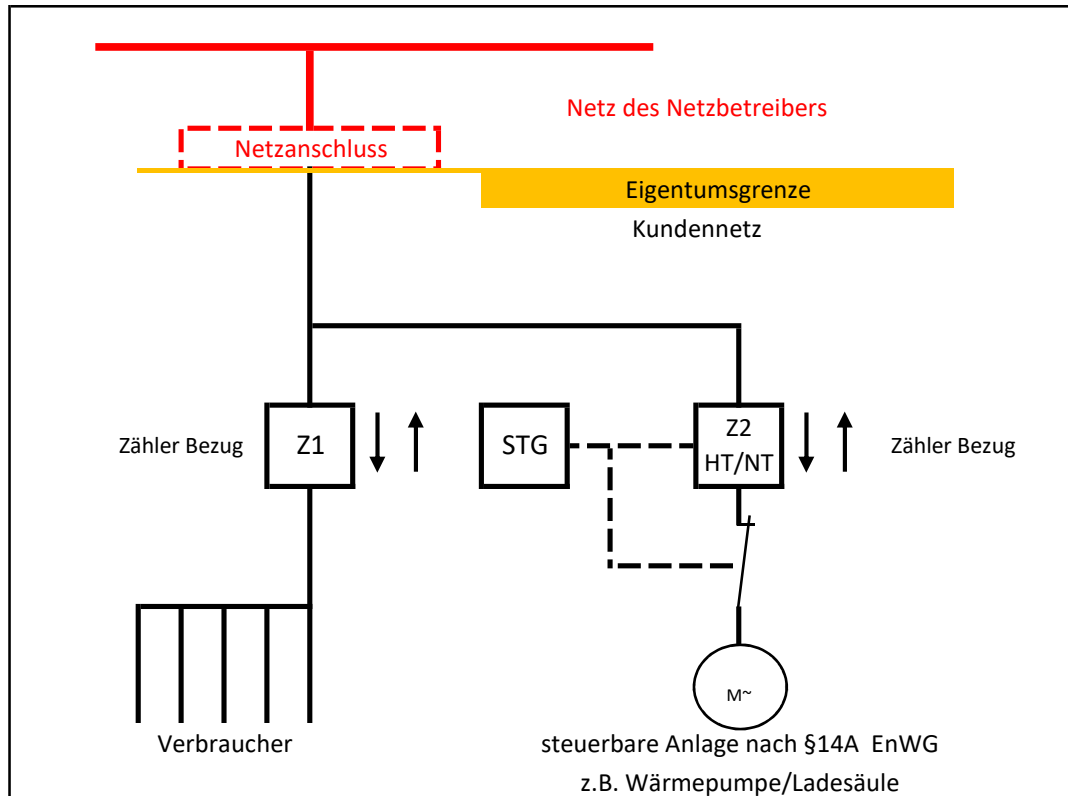


Messkonzept 1.2 (MK 1.2)
 Bezug von Energie aus dem Netz mit steuerbarer Verbrauchsanlage



Bezug Haushalt Z1: \sum 1.8.0
 Bezug steuerbarer Verbraucher Z2: \sum 1.8.1 + 1.8.2

Bei Energie Waldeck-Frankenberg werden grundsätzlich moderne Messeinrichtungen im Sinne des Messstellenbetriebsgesetzes (MsbG) eingesetzt. Diese Zähler sind in der Lage, in beiden Energierichtungen die bezogene oder die gelieferte Energie zu messen. Bei diesem Messkonzept wird jedoch nur die Energie in den Bezugszählwerken abgerechnet. Die nach §14A EnWG steuerbare Anlage (z.B. Wärmepumpe, Nachtspeicherheizung) wird über ein Steuergerät (STG) gesperrt bzw. freigegeben. Je nach gewähltem Stromliefervertrag, kann eine Tarifschaltung am Zähler notwendig werden. Die Montage der Steuereinrichtung kann sowohl per 3-Punkt Befestigung (separater Zählerplatz notwendig!) als auch auf Hutschiene im Raum für Zusatzanwendungen (RfZ) erfolgen. Die aktuellen Anforderungen aus der TAB 2021 sind zu beachten!